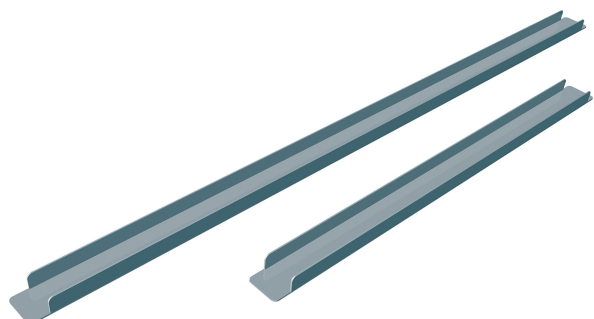


Guías separadoras

2 PRODUCTOS DISPONIBLES



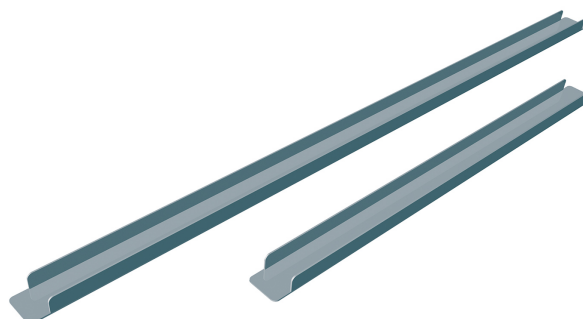
Guías separadoras [GS32]

REF: GS32

---

Dimensiones (en mm): 325

---



Guías separadoras [GS53]

REF: GS53

---

Dimensiones (en mm): 530

---